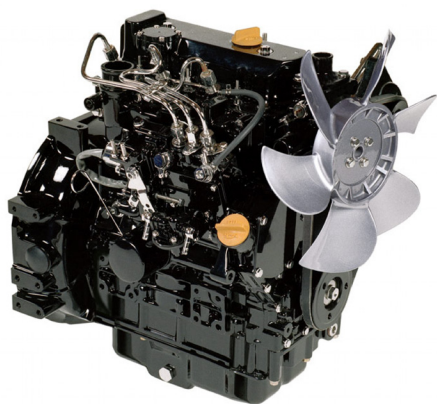


Fubag

Двигатель дизельный электростанции
DS 16/22/27/40

Operators manual
Инструкция по эксплуатации



www.fubag.ru

Введение

Многоцилиндровые дизельные двигатели серии FD являются идеальными силовыми агрегатами для легковых автомобилей, сельскохозяйственной техники, небольших тракторов, автобусных кондиционеров, генераторов и строительной техники.

Надежная работа и длительный срок службы двигателя зависит не только от качества изготовления, но и от правильной эксплуатации и надлежащего технического обслуживания.

Настоящее руководство содержит подробные описания и инструкции, позволяющие операторам быстро ознакомиться с правилами эксплуатации двигателя. Также в данном руководстве приводится краткое описание технических характеристик дизельных двигателей серии FD, предназначенное для операторов, обслуживающего персонала и соответствующих специалистов.

Поскольку конструкция данного двигателя постоянно совершенствуется в процессе производства, поставляемый двигатель может отличаться от двигателя, описанного в настоящем документе. Обратите на это внимание при изучении инструкции.

У регионального дилера вы можете получить руководства по ремонту и договориться с квалифицированными специалистами по вопросам ввода в эксплуатацию и технического обслуживания двигателя.

ПРЕДУПРЕЖДЕНИЯ

1. Строго запрещается запускать двигатель внутри помещения и применять загрязненное дизельное топливо и смазочное масло. Используйте дизельное топливо и смазочное масло соответствующего типа согласно инструкции.
2. Строго запрещается допускать утечки из системы впуска (из воздушного фильтра, трубопроводов и соединений).
3. Строго запрещается использовать воду в качестве охлаждающей жидкости.
4. Строго запрещается запускать двигатель при отсутствии смазочного масла и охлаждающей жидкости.
5. Строго запрещается эксплуатировать двигатель в условиях перегрузки или в других условиях, не соответствующих правилам эксплуатации.
6. Строго запрещается самостоятельно регулировать топливный насос высокого давления (ТНВД).
7. Строго запрещается изменять диаметр шкива.
8. Строго соблюдайте пусковой период (менее 15 секунд) и интервал между пусками (более 2-х минут).
9. Регулярно проводите техническое обслуживание дизельного двигателя.
10. Проводите техническое обслуживание, ремонт или замену всех фильтров (включая фильтр воздушного насоса) в соответствии с требованиями.

ПРИМЕЧАНИЯ ОТНОСИТЕЛЬНО ЭКСПЛУАТАЦИИ В ЗИМНИХ УСЛОВИЯХ

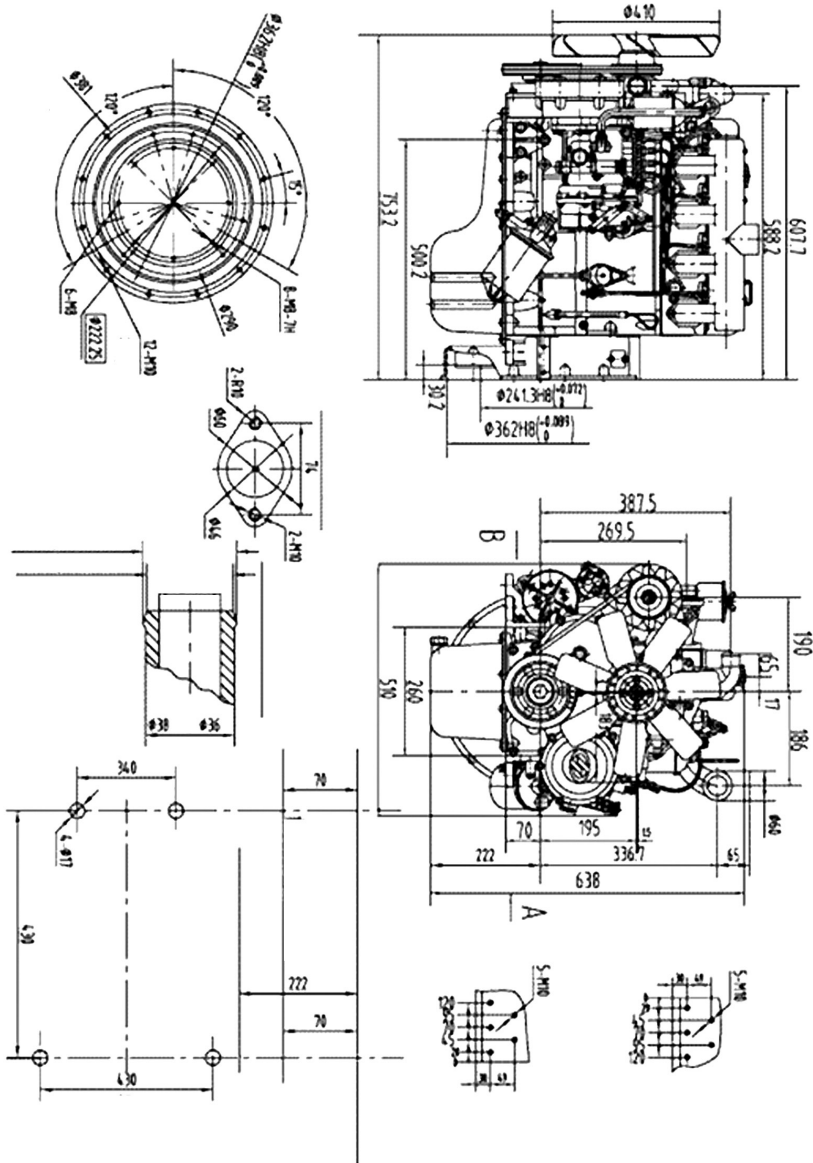
В ходе эксплуатации двигателя выполняйте следующие требования:

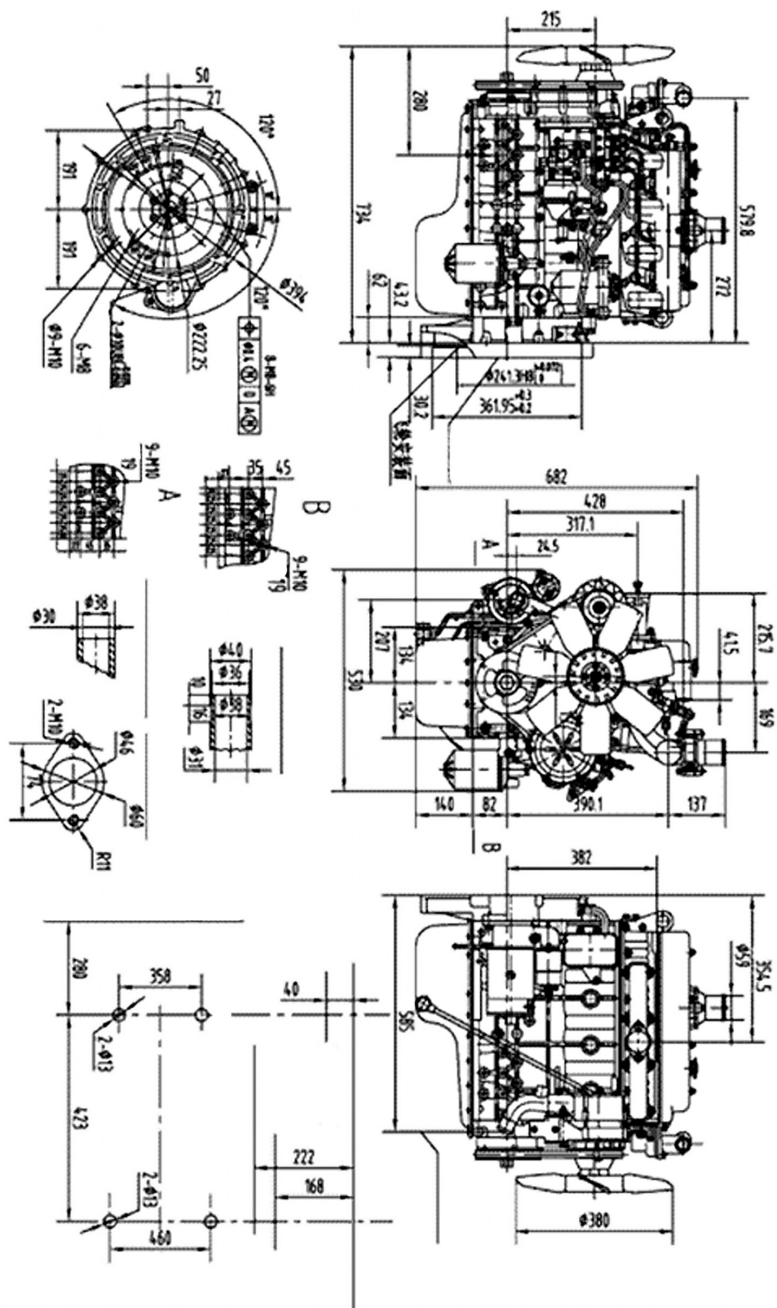
1. Используйте легкое дизельное топливо с температурой замерзания -35С.

2. Используйте дизельное масло 10W/30 или 5W/30; используйте дизельное топливо класса CD для турбокомпрессора.
3. Убедитесь в надежности соединения между аккумуляторной батареей и стартером. Емкость аккумуляторной батареи должна соответствовать спецификации, приведенной в руководстве.

1. Технические характеристики дизельного двигателя

Технические характеристики дизельного двигателя			
МОДЕЛЬ	FD 485	FD 490	FD 4100
Тип	Четырехтактный двигатель с линейным расположением цилиндров, с водяным охлаждением, с непосредственным впрыском топлива в камеру сгорания		
Количество цилиндров	4		
Диаметр цилиндра (мм)	85	90	100
Ход поршня (мм)	95	100	105
Степень сжатия	18:1		
Рабочий объем (л)	2.156	2.54	3.298
Порядок зажигания	1-3-4-2		
Мощность (кВт)	17/1500 20/1800	21/1500 25/1800	25.2/1500 30/1800
Диаметр вентилятора (мм)	380	380	410
Угол опережения подачи топлива	16 ± 1	16 ± 1	14 ± 1
Минимальный удельный расход топлива (г/кВт*ч)	<247	<247	<237
Расход топлива (г/кВт*ч)	<2.72		
Направление вращения коленчатого вала	Против часовой стрелки		
Метод охлаждения	Принудительное водяное охлаждение		
Метод смазки	Смазка давлением и разбрызгиванием		
Метод пуска	Электрический		
Масса нетто (кг)	200	280	300
Размеры (мм)	753x510x644	734x530x682	864x563x703





2. ТЕХНИЧЕСКИЕ ХАРАКТЕРИСТИКИ ОСНОВНЫХ ЭЛЕМЕНТОВ ДИЗЕЛЬНОГО ДВИГАТЕЛЯ

№	Наименование		Спецификация
1	ТНВД	Тип	Насос ВQ
		Регулятор	Всережимный, механический, центробежный
		Насос подачи топлива	Поршневой насос одностороннего действия
2	Топливный инжектор	Модель	Серия Р
		Диаметр отверстия форсунки	ø0.20
		Давление впрыска (МПа)	25±1
3	Смазочный насос	Модель	Роторный насос
		Скорость (об./мин.)	2748
		Производительность (л/мин.)	22.4
		Давление (кПа)	294-392
4	Водяной насос	Модель	Центробежный насос одностороннего действия со спиральной нагнетательной камерой
		Скорость (об./мин.)	4000
		Производительность (л/мин.)	170
5	Стартер	Тип	Щунтовый генератор с кремниевым выпрямителем
		Модель	QD138Y
		Напряжение (В)	12
		Мощность (кВт)	2.5
		Модель	JF11
		Мощность (Вт)	350
7	Топливный фильтр	Тип	Одноступенчатый фильтр с бумажным фильтрующим элементом
		Модель	C0506A
8	Фильтр смазочного масла	Тип	Одноступенчатый фильтр с бумажным фильтрующим элементом
		Модель	J0810H

3. ОСНОВНЫЕ ТЕХНИЧЕСКИЕ ХАРАКТЕРИСТИКИ ДИЗЕЛЬНЫХ ДВИГАТЕЛЕЙ

1. Клапанный зазор (мм)

впускной клапан (в холодном состоянии)	0.30 ~ 0.35
выпускной клапан (в холодном состоянии)	0.35 ~ 0.40

2. Просадка клапана

просадка клапана	0.7 ~ 0.9
------------------	-----------

3. Величины крутящего момента затяжки болтов и гаек (Нм)

	YND490ZL
болты головки блока цилиндров	125 ~ 145
болты шатуна	100 ~ 120
болты крышки коренного подшипника	140 ~ 160
болты маховика	100 ~ 120
болты картера сцепления	90 ~ 120
болты ремня коленчатого вала	200 ~ 260

4. Предельные значения температуры и давления

(1) Температура на выходе (°C)	см. приведенную выше таблицу
(2) Температура охлаждающей жидкости (°C)	80-95
(3) Температура смазочного масла (°C)	<100

(4) Давление смазочного масла в главной магистрали (МПа)

В нормальном рабочем режиме 0.2 ~ 0.4

При минимальной скорости в установившемся режиме >0.065

5. Характеристики регулятора

Минимальная скорость холостого хода в установившемся режиме (об./мин.) ≤900,
регулирование скорости вращения на установившемся режиме (%) ≤5

6. Емкость поддона картера

емкость поддона картера (л)	6.8
-----------------------------	-----

7. Емкость аккумуляторной батареи (А) >150

8. Величины монтажных зазоров и предельно допустимого износа частей

№	Наименование	Предельно допустимый монтажный зазор	Предельный износ
1	шатунная шейка и шатун	0.052 ~ 0.118	0.20
2	поршневой палец и малая головка шатуна	0.025 ~ 0.048	0.10
3	юбка поршня и гильза цилиндра	0.130 ~ 0.195	0.40
4	зазор между 1-м кольцом и его канавкой	0.080 ~ 0.112	0.20
5	зазор между 2-м кольцом и его канавкой	0.030 ~ 0.065	0.18
6	зазор маслосъемного кольца	0.030 ~ 0.065	0.18
7	зазор 1-го кольца	0.309 ~ 0.450	1.50
8	зазор 2-го кольца и маслосъемного кольца	0.250 ~ 0.400	1.50
9	коренной подшипник и коренная шейка коленчатого вала	0.070 ~ 0.154	0.25
10	втулка и шейка распределительного вала	0.100 ~ 0.176	0.25
11	втулка и шейка вала промежуточной шестерни	0.025 ~ 0.075	0.18
12	направляющая и шток впускного клапана	0.030 ~ 0.072	0.23
13	направляющая и шток выпускного клапана	0.040 ~ 0.082	0.24
14	втулка и вал коромысла	0.020 ~ 0.071	0.20
15	осевой зазор коленчатого вала	0.070 ~ 0.262	0.40
16	осевой зазор распределительного вала	0.080 ~ 0.260	0.50

2. Требования к эксплуатации и безопасности двигателя

1. ТОПЛИВО, СМАЗОЧНОЕ МАСЛО И ОХЛАЖДАЮЩАЯ ЖИДКОСТЬ

1. Топливо. Пользователи должны выбирать дизельное топливо в соответствии с температурой окружающей среды. Летом используется легкое дизельное топливо с температурой замерзания -5°C , а в зимний период применяется легкое дизельное топливо с температурой замерзания -35°C . Перед тем, как залить дизельное топливо в топливный бак, дайте топливу отстояться в течение некоторого времени (не менее 48 часов). Во время заправки используйте тканевые фильтры. Это позволит продлить срок службы топливного насоса и форсунок.

2. Масло. В летний период применяется дизельное масло SAE 15W40; в зимний период используется дизельное масло SAE 5W30 / 10W30. Для дизельных двигателей с турбонаддувом применяется дизельное масло класса CD. При выполнении заливки масла в дизельный двигатель необходимо использовать сетчатый фильтр.

3. Охлаждающая жидкость. В качестве охлаждающей жидкости может использоваться антифриз LLC $t-45^{\circ}\text{C}$.

2. ПРЕДПУСКОВАЯ ПОДГОТОВКА

1. Проверьте надежность соединений дизельного двигателя и подвижность рукояток управления.

2. Проверните коленчатый вал несколько раз. Проверьте подвижность движущихся частей и отсутствие каких-либо препятствий.

3. Убедитесь в том, что уровень масла в поддоне картера и ТНВД является соответствующим, в бак залито топливо, а в топливной магистрали отсутствует воздух.

4. Откройте клапан топливного бака и проверьте отсутствие воздуха в топливной магистрали.

Если в магистрали присутствует воздух, отвинтите заглушки выпускных отверстий топливного фильтра и ТНВД. Затем, нажимая на рукоятку топливного насоса, полностью выпустите воздух из магистрали. Завинтите заглушки выпускных отверстий перед тем, как отвинтить соединительную гайку топливопровода высокого давления на конце инжектора. Проверните коленчатый вал для выпуска воздуха, находящегося в топливопроводе высокого давления. После того, как воздух будет полностью выпущен, завинтите соединительную гайку топливопровода и все соединения на отсутствие утечки топлива.

5. Проверьте наличие охлаждающей жидкости. Убедитесь в отсутствии утечек из соединений трубопровода водяного охлаждения.

6. Проверьте надежность соединений частей дизельного двигателя. Убедитесь в том, что аккумуляторная батарея полностью заряжена, а электрические соединения выполнены должным образом.

3. ПУСК ДВИГАТЕЛЯ

- 1, Установите ручку регулировки в положение средней скорости.
2. Поверните ключ зажигания в положение предварительного нагрева на 20-30 секунд, для того чтобы включить нагревательные элементы.
3. Поверните ключ зажигания в открытое положение и нажмите на кнопку «Пуск» для запуска дизельного двигателя. Если дизельный двигатель не запускается, отпустите кнопку и подождите 2-3 минуты перед повторным запуском. Если дизельный двигатель не запускается три раза подряд, то перед следующей попыткой пуска необходимо выявить причину неисправности и устранить неисправность.
4. После запуска дизельного двигателя отпустите кнопку и поверните ключ зажигания в положение ON. Удостоверьтесь в том, что двигатель работает нормально и во время его работы отсутствует посторонний шум. Убедитесь в том, что давление масла является надлежащим. Прогрейте двигатель без нагрузки.

4. РАБОЧИЙ РЕЖИМ

1. Когда температура охлаждающей жидкости достигает 50°C, а температура топлива превышает 40°C, допускается работа двигателя под нагрузкой. В нормальных условиях эксплуатации температура охлаждающей жидкости будет составлять приблизительно 80°C.
2. Увеличение или уменьшение нагрузки дизельного двигателя, а также скорости вращения должны осуществляться равномерно и постепенно. В нормальных условиях эксплуатации не допускается резкое повышение или понижение нагрузки.
3. Во время работы дизельного двигателя следите за показаниями приборов на приборной панели. Обращайте внимание на цвет выхлопных газов и шум, издаваемый при работе. В случае нештатной ситуации остановите двигатель и выполните проверку.

5. ОСТАНОВКА ДВИГАТЕЛЯ

1. Перед остановкой дизельного двигателя отключите нагрузку с генератора и дождитесь понижения температуры воды до значения ниже 70°C, после чего остановите двигатель с помощью ручки управления.
2. После остановки дизельного двигателя поверните ключ зажигания в положение OFF.
3. В зимний период, когда температура окружающей среды составляет ниже 5°C, после остановки двигателя откройте кран для слива воды на корпусе и радиаторе (при температуре воды ниже 60°C) и слейте охлаждающую жидкость во избежание ее замерзания в двигателе. Сливать воду не нужно, если в нее был добавлен антифриз.

6. МЕРЫ БЕЗОПАСНОСТИ



1. Когда двигатель используется для генератора, для всех открытых и вращающихся частей, которые могут представлять опасность для операторов, должны быть предусмотрены предупреждающие знаки.

Защитный кожух и стальные перегородки должны надежно закрепляться таким образом, чтобы исключить возможность их демонтажа без использования специальных инструментов.

2. Во избежание скапливания горючих, токсичных или удушающих газов в месте установки дизельного двигателя обеспечьте надлежащую вентиляцию.

3. В месте эксплуатации дизельного двигателя необходимо обеспечить нескользящее покрытие. Рабочие проходы, платформы и лестницы должны быть оборудованы поручнями и ограждениями для предотвращения падения людей, а также предметов и материалов.

4. Двигатель должен быть оснащен измерителями температуры охлаждающей жидкости и давления масла.

5. Если во время работы или регулировки двигателя появляется посторонний шум, двигатель уходит в разнос, возникает неисправность системы смазки, температура выхлопных газов превышает предельно допустимое значение немедленно перекройте подачу топлива (с помощью ручки управления или перекрыв топливопровод) и воздуха или примите другие эффективные меры по быстрой остановке двигателя.

6. Впускной патрубок топливного бака и выпускной патрубок воздушного потока должны располагаться вдали от электронного оборудования и источников высокой температуры. Во избежание утечки топлива из топливного бака убедитесь в том, что крепежный болт топливного бака надежно затянут.

7. Поместите предупреждающий знак на теплообменник. Знак должен располагаться на видном месте. Предупредите оператора об опасности получения ожогов при открытии крышки теплообменника.

8. Выпускные патрубки дизельного двигателя и глушителя нагреваются до высокой температуры. Оператор не должен прикасаться к указанным частям во время работы дизельного двигателя. Если в качестве защиты используется изоляционный материал, то во избежание пожара проверяйте, что в изолирующий материал не проникает топливо.

9. При использовании дизельного двигателя в судостроительной промышленности, нефтяной промышленности, топливной промышленности, химической промышленности, в генераторных установках и др. примите меры по охлаждению выпускного патрубка и глушителя дизельного двигателя, а также поместите соответствующий предупреждающий знак. Изоляционный материал должен быть огнестойким. Во избежание пожара и ожогов проверяйте, что в изолирующий материал не проникает топливо.

Раздел 3. Техническое обслуживание

Для обеспечения надежной работы двигателя, уменьшения износа частей и увеличения срока службы необходимо проводить регулярное техническое обслуживание двигателя в соответствии со следующими правилами:

1. РЕГЛАМЕНТНОЕ ТЕХНИЧЕСКОЕ ОБСЛУЖИВАНИЕ

1. Проверьте уровень масла. Новый или не работавший в течение длительного периода двигатель запустите на 5-10 минут без нагрузки и затем остановите. Проверьте уровень масла с помощью указателя уровня масла.
2. Проверьте уровень антифриза в теплообменнике.
3. Проверьте уровень масла в регуляторе масляного насоса.
4. Проверьте дизельный двигатель на отсутствие утечек воды, масла и топлива.
5. Проверьте фиксацию элементов дизельного двигателя.
6. Проверьте надежность всех фиксаторов и соединений.
7. Поддерживайте чистоту дизельного двигателя. Удалите масло, воду и пыль с помощью тряпки, смоченной в бензине. Тщательно очистите и просушите электронные части. Удалите пыль из радиатора водяного резервуара.
8. Замените масло в масляном картере, масляном насосе и регуляторе по истечении 50 часов работы. Промойте масляный фильтр, масляный картер и сетчатый фильтр.
9. Устраните все неполадки и неисправности.

2. ТЕХНИЧЕСКОЕ ОБСЛУЖИВАНИЕ ПОСЛЕ 100 ЧАСОВ ЭКСПЛУАТАЦИИ

Кроме ежедневного техобслуживания необходимо также выполнять следующие виды технического обслуживания:

1. Замените масло в поддоне картера.
2. Очистите или замените масляные фильтры.
3. Очистите или замените топливный фильтр (после 200 часов эксплуатации).
4. Проверьте затяжку болтов головки блока цилиндров.
5. Проверьте зазор обратного клапана и при необходимости выполните регулировку зазора.
6. Проверьте натяжение ремня вентилятора и при необходимости выполните регулировку натяжения.
7. Залейте масло ZG-4 в подшипник водяного насоса с помощью смазочного шприца.
8. Удалите пыль, скапливающуюся в патрубке для впуска воздуха, поддоне воздушного фильтра и на поверхности корпуса бумажного фильтра. Удалите пыль из выпускного патрубка и глушителя.
9. После 200 часов эксплуатации проверьте давление впрыска топлива и состояние системы впрыска. При необходимости очистите части игольчатого клапана и отрегулируйте давление впрыска топлива.
10. Проверьте напряжение аккумуляторной батареи и плотность электролита, которая должна составлять 1.27-1.28 (при температуре окружающей среды 20°C). Если плотность электролита снижается до 1.14, зарядите аккумуляторную батарею. Уровень электролита должен быть на 10-15 мм выше электрода. При низком уровне электролита залейте дистиллированную воду.
11. Очистите части, демонтированные в ходе проведения технического обслуживания, и установите их должным образом. Запустите дизельный двигатель и проверьте его работу. Устраните выявленные неполадки и неисправности.

3. ТЕХНИЧЕСКОЕ ОБСЛУЖИВАНИЕ ПОСЛЕ 500 ЧАСОВ ЭКСПЛУАТАЦИИ

Помимо действий, указанных в разделе «Техническое обслуживание после 100 часов эксплуатации», должны выполняться следующие виды работ:

1. Проверьте давление инжектора и качество впрыска топлива. При необходимости очистите части игольчатого клапана и отрегулируйте давление впрыска топлива.
2. Проверьте и при необходимости отрегулируйте угол опережения подачи топлива для ТНВД. Выполните регулировку подачи топлива в топливный насос на специальном стенде, если позволяют условия.
3. Проверьте герметичность впускного и выпускного клапанов. При необходимости отрегулируйте клапанный зазор.
4. Проверьте затяжку болтовых соединений штока, коренного подшипника и маховика.
5. Затяните болты головки блока цилиндров и отрегулируйте клапанные зазоры.
6. Очистите или замените фильтрующий элемент воздушного фильтра.
- 7: Очистите систему охлаждения, используя следующий моющий раствор: 150 г NaOH на 1 л воды. Перед очисткой слейте воду из системы охлаждения и залейте в систему охлаждения моющий раствор.

Через 8-12 часов запустите дизельный двигатель и остановите его, когда температура воды достигнет рабочей величины. Немедленно слейте моющий раствор во избежание образования отложений. Очистите систему охлаждения водой.

8. Проверьте работу термостата. Проверьте отсутствие утечки воды из водовыпускного патрубка водяного насоса. При наличии утечки замените уплотнение.
9. Проверьте надежность электрических соединений электрооборудования. Проверьте состояние контактов проводников. Если на контактах имеются следы обгорания, выполните очистку контактов.
10. После 1000 часов эксплуатации выполните следующие действия:

- (1) Проверьте части дизельного двигателя. При необходимости выполните ремонт и регулировку.
- (2) Разберите генератор и двигатель. Удалите с подшипников старое масло и залейте новое масло. Проверьте шестерни приводного двигателя.

11. После 1500 часов эксплуатации выполните следующие действия:

- (1) Снимите крышку головки блока цилиндров. Проверьте части, находящиеся между клапаном, клапанной стойкой и крышкой головки блока цилиндров.
- (2) Удалите нагар с крышки головки блока цилиндров, поршня и поршневого кольца и тщательно очистите эти части.
- (3) Проверьте и измерьте износ поршня и поршневого кольца.
- (4) Проверьте и измерьте износ внутренних поверхностей отверстий крышки головки блока цилиндров.
- (5) Проверьте и измерьте износ шеек коленчатого вала.
- (6) Проверьте и измерьте главного вала и вала шатуна.
- (7) Очистите масляные каналы двигателя и замените масло.

4. Консервация и хранение двигателя

Если дизельный двигатель не будет эксплуатироваться в течение длительного периода времени, выполнение следующие действия по консервации двигателя перед его хранением:

1. После остановки двигателя полностью слейте масло, охлаждающую жидкость и топливо, пока они не остыли. Очистите поддон картера и фильтр.
2. Очистите поверхности от пыли и масла. Нанесите антикоррозионное масло на неокрашенные поверхности частей. Масло не должно наноситься на резиновые и пластиковые части.
3. Нагрейте отфильтрованное масло до температуры 110-120°C и дождитесь полного исчезновения пены. Затем залейте обезвоженное масло в поддон картера. Заливайте масло до достижения верхней отметки на измерителе уровня масла. Проверните коленчатый вал для заполнения маслом всей системы смазки.
4. Залейте небольшое количество обезвоженного масла в цилиндр из установочного отверстия масляного инжектора на крышке цилиндра и проверните коленчатый вал, для того чтобы масло попало на поршень, поршневые кольца, крышку головки блока цилиндров и клапан.
5. Закройте отверстия впускного воздушного патрубка и выхлопной трубы (глушителя) деревянными крышками или пластиковой пленкой для предотвращения попадания посторонних предметов.
6. Дизельный двигатель должен находиться в сухом и чистом месте с хорошей вентиляцией. Накройте двигатель во избежание попадания в него пыли. Хранение химических веществ, продуктов и материалов рядом с дизельным двигателем не допускается. Приведенные выше меры применяются при хранении двигателя в течение 3-х месяцев. При более длительном хранении выполните замену масла.

Раздел 4. Регулировка двигателя

1. Регулировка клапанного зазора

При проведении ремонта или технического обслуживания дизельного двигателя необходимо проверить клапанный зазор. Порядок выполнения проверки клапанного зазора является следующим (см. рисунок):

1. Снимите крышку головки блока цилиндров, проверьте и затяните болт на опоре вала коромысла клапана.
2. Проверните коленчатый вал таким образом, чтобы поршень первого цилиндра находился в верхней мертвой точке, при этом метка «0» на шкиве ремня коленчатого вала была совмещена с меткой на крышке распределительной шестерни.
3. Вставьте щупы во впускной и выпускной клапаны первого цилиндра, проверьте и отрегулируйте зазор в холодном состоянии. После этого, в соответствии с порядком работы цилиндров 1-3-4-2, проверните коленчатый вал (например, на 180 градусов) и выполните регулировку клапанных зазоров.

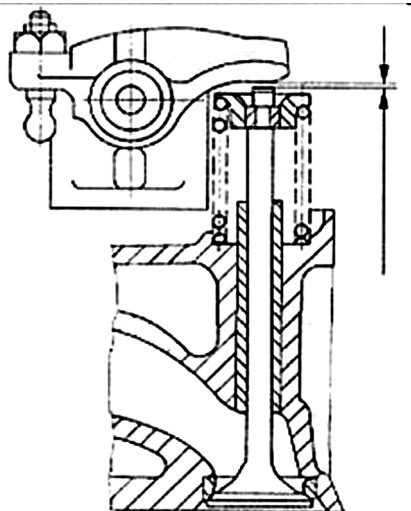


Рисунок 1 Регулировка клапанного зазора

2. Регулировка синхронизации впрыска топлива

Для обеспечения более экономного расхода топлива и надлежащей работы дизельного двигателя отрегулируйте угол опережения подачи топлива. Отрегулированная величина угла опережения подачи топлива должна соответствовать техническим характеристикам дизельного двигателя.

Регулировка угла опережения подачи масла выполняется следующим образом:

1. Удалите воздух из топливной системы, и, проворачивая коленчатый вал, наполните ТНВД топливом. Отсоедините топливопровод высокого давления первого цилиндра. Медленно проворачивайте коленчатый вал по часовой стрелке и следите за отверстием соединения маслопровода. Когда в отверстии появится топливо, прекратите проворачивать коленчатый вал.

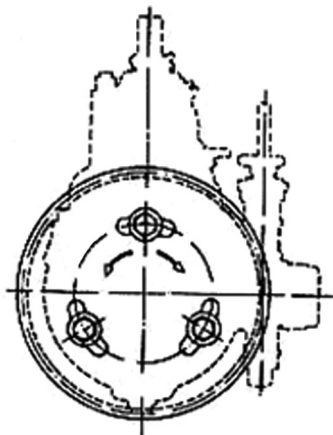


Рисунок 2 Регулировка синхронизации впрыска топлива

2. Обратите внимание на метку на шкиве ремня коленчатого вала.

3. Если угол опережения подачи масла слишком велик или слишком мал, отвинтите 3 болта, которые крепят ТНВД к редуктору, и поверните ТНВД (см. рисунок 2). При повороте по часовой стрелке угол опережения подачи топлива будет уменьшаться; а при повороте против часовой стрелки увеличиваться. После каждого поворота затягивайте 3 болта и выполняйте проверку угла опережения подачи топлива, для того чтобы величина угла опережения соответствовала требованиям.

3. Регулировка инжектора

Проверка и регулировка инжектора должны выполняться на стенде. Это позволит отрегулировать давление впрыска топлива, проверить качество распыления и устранить неисправности.

Чрезмерно высокое или низкое давление впрыска приводит к неправильному впрыску топлива, повреждению деталей, нарушению в работе дизельного двигателя (например, появлению черного дыма, падению мощности и снижению скорости вращения), повышению температуры выхлопных газов, ударному воздействию на цилиндр и т.д. Для выявления неисправности инжектора отвинтите гайки соединения инжектора и топливопровода высокого давления для прекращения впрыска топлива и обратите внимание на цвет выхлопных газов.

Если инжектор неисправен, то после прекращения впрыска масла дым не будет выходить; а скорость вращения изменится незначительно или останется прежней. Вы также можете постепенно поворачивать маховик и прислушаться к звуку впрыска топлива. Отсутствие звука означает, что инжектор данного цилиндра неисправен.

1. Регулировка топливного инжектора

(1) С помощью рукоятки насоса повысьте давление таким образом, чтобы на манометре отображалась величина давления, близкая к давлению впрыска топлива. Постепенно повысьте давление до заданной величины давления впрыска топлива. Убедитесь в отсут-

ствии утечки топлива из выпускного отверстия инжектора. Если после проведения нескольких испытаний возникает утечка топлива, разберите, проверьте и очистите впрыскивающую форсунку, после чего повторите испытание.

(2) Отрегулируйте давление впрыска топлива, ослабляя или затягивая гайку регулировки давления. После установки требуемого давления впрыска топлива затяните гайку.

(3) Обратите внимание на качество распыления. Выполните проверку распыления впрыска масла на разных скоростях. Масло должно распыляться в виде тумана равномерно, без вспенивания или разбрызгивания. Во время перекрытия подачи топлива должен раздаваться характерный звук. Как правило, неправильный впрыск топлива связан с перемещением игольчатого клапана распылительной форсунки. Утечка масла из отверстия форсунки обычно происходит из-за повреждения уплотнения, образования нагара в форсунке или деформации.

1. Демонтаж и ремонт инжектора

(1) При выполнении демонтажа инжектора расположите его стороной форсунки вверх и прижмите к столу плоскогубцами с бронзовыми губками. Отвинтите гайку, отсоедините части игольчатого клапана, извлеките игольчатый клапан и смочите его чистым дизельным топливом. Поверните инжектор на 180 градусов и зажмите. Отвинтите винт и гайки регулировки давления и снимите пружину регулировки давления и верхний стержень.

(2) Если части клапана заблокированы или распыление не осуществляется должным образом, очистите игольчатый клапан. В случае заклинивания частей клапана замочите их в дизельном топливе на некоторое время, затем зажмите игольчатый клапан плоскогубцами с металлическими губками и отсоедините части клапана. При очистке частей игольчатого клапана используйте деревянные предметы, бензин или дизельное топливо, но не применяйте металлические предметы. Если поверхность игольчатого клапана и его частей является неровной, необходимо выполнить шлифовку. Для шлифовки используйте чистое дизельное топливо. При выполнении шлифовки частей клапана не затрагивайте игольчатый клапан. После завершения шлифовки удалите грязь и частицы металла.

4. Регулировка давления смазочного масла

Регулировка давления масла показана на рисунке 3. Ослабляя и затягивая регулировочные гайки гаечным ключом, отрегулируйте давление масла в пределах 200-400 кПа (в холодном состоянии двигателя допускается более высокое давление). После завершения регулировки затяните гайки.

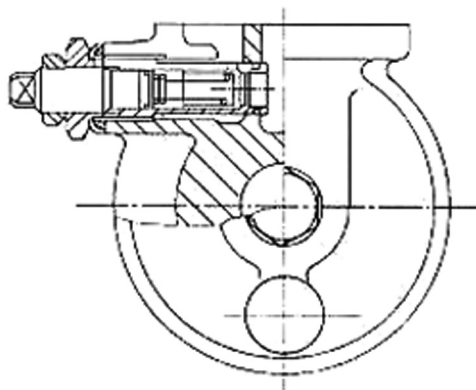


Рисунок 3. Регулировка давления смазочного масла

5. Регулировка ТНВД

Топливный насос высокого давления регулируется и проверяется перед поставкой. Если требуется повторная регулировка, оно должно проводиться согласно соответствующим инструкциям на специальном стенде, предназначенном для стандартного ТНВД и стандартной длины топливопровода высокого давления.

6. Регулировка клапанного зазора

Проверните коленчатый вал таким образом, чтобы поршень первого цилиндра находился в верхней мертвой точке, при этом метка «0» на шкиве ремня коленчатого вала была совмещена с меткой на крышке распределительной шестерни. Вставьте щупы во впускной и выпускной клапаны первого цилиндра, проверьте и отрегулируйте зазор в холодном состоянии. После этого, в соответствии с порядком работы цилиндров, проверните коленчатый вал на пол-оборота и выполните регулировку клапанных зазоров.

2. БЛОК ЦИЛИНДРОВ

Блок цилиндров выполнен из чугуна HT250. В блоке цилиндров предусмотрены установочные отверстия, отверстия под болты головки блока цилиндров в верхней части блока цилиндров, отверстие для подачи охлаждающей жидкости и смазочное отверстие в задней части блока цилиндров.

В верхней и нижней передней части блока цилиндров установлены водяной и масляный насосы двигателя. Картер маховика установлен на задней стороне блока цилиндров. Впускной смазочный патрубок и установочные отверстия масляного поддона расположены в нижней части блока цилиндров. При демонтаже дизельного двигателя для проведения ремонта необходимо очистить все каналы. Перегородки всех каналов должны

быть загерметизированы. Не допускайте утечек масла.

В двигателе установлен коренной подшипник подвешиваемого типа. На корпусе корпуса коренного подшипника и блоке цилиндров нанесены соответствующие метки.

Установка в неправильном положении не допускается. Втулка главного вала изготовлена из высокооловянистой бронзы. При демонтаже для проведения очистки не перепутайте верхнюю и нижнюю втулки вала (верхняя втулка вала имеет смазочную канавку). На торце коренного подшипника располагается упорная шайба. На упорную шайбу передается осевое усилие коленчатого вала. На рабочей поверхности упорной шайбы предусмотрена смазочная канавка. После завершения сборки коленчатого вала убедитесь в том, что он вращается свободно.

Гильза цилиндра изготовлена из чугуна, легированного бором, и является гильзой мокрого типа. Фланцевая поверхность цилиндра на 0.02-0.10 мм выше верхней части блока цилиндров для обеспечения уплотнения гильзы цилиндра и головки блока цилиндров. См. рисунок 6.

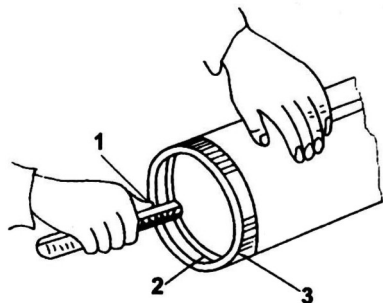


Рисунок 7. Измерение торцевого зазора поршневого кольца

1. Толщиномер (щуп)
2. Поршневое кольцо 3. Гильза цилиндра

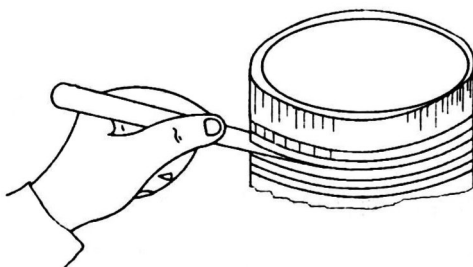


Рисунок 8. Измерение бокового зазора поршневого кольца

3. ШАТУННО-ПОРШНЕВАЯ ГРУППА

В шатунно-поршневую группу входят поршень, поршневые кольца, поршневой палец, стопорные кольца, шатун, корпус шатуна, болты шатуна, втулка шатуна, накладка шатуна и т.д. Разница в массе между шатунами в дизельном двигателе не должна превышать 3 г. Поршень изготовлен из алюминиевого сплава ZL109.

Компрессионное поршневое кольцо изготовлено из легированного чугуна. Внешняя часть первого компрессионного поршневого кольца покрыта пористым хромом для уменьшения истирания между гильзой цилиндра и поршневым кольцом. Второе компрессионное поршневое кольцо представляет собой кольцо конической формы. Поверхность с меткой TOP является верхней. Установка кольца в обратном положении не допускается.

Для маслосъемного кольца предусмотрено уплотнительное кольцо. Несмотря на то, что его упругость снижается вследствие истирания, сохраняющаяся радиальная упругость позволяет увеличить срок службы маслосъемного кольца.

Перед установкой поршня проверьте зазор поршневого кольца. Расположите поршневое кольцо на расстоянии 15-20 мм от верхней поверхности гильзы цилиндра. Затем измерьте зазор с помощью щупа. Величина зазора должна составлять 0.3-0.4 мм. Для получения более подробной информации обратитесь к рисунку 7. Если величина зазора меньше указанного значения, увеличьте зазор с помощью напильника. Если зазор превышает приведенное значение, замените поршневое кольцо на новое. Кроме этого необходимо измерить с помощью щупа зазор между поршневым кольцом и канавкой поршневого кольца. Величина зазора для первого компрессионного поршневого кольца должна составлять 0.060-0.092 мм, а величина зазора для второго компрессионного поршневого должна равняться 0.040-0.072 мм, см. рисунок 8.

Демонтаж поршневого кольца осуществляется с помощью специального инструмента. При сборке замки поршневых колец должны располагаться под углом 120 градусов. Обратите внимание на правильность установки поршневого пальца.

Если в процессе проведения технического обслуживания не удастся переместить поршневое кольцо, погрузите его в дизельное топливо или бензин на 24 часа или более длительный период времени и затем аккуратно постучите по поршневому кольцу. После снятия поршневого кольца очистите его с помощью дизельного топлива или четыреххлористого углерода.

Убедитесь в отсутствии разрывов и трещин на поршневом кольце. При обнаружении дефектов замените поврежденное поршневое кольцо на новое.

Шатун изготовлен из стали №45 методом штамповки. Шатун представляет собой стержень двутаврового сечения. Поверхность разъема головки шатуна располагается под углом 45 градусов относительно продольной оси стержня шатуна. При установке необходимо совместить шатун и корпус шатуна. При сборке руководствуйтесь установочными метками. Для правильного позиционирования шатуна и корпуса предусмотрены специальные направляющие. Болты шатуна изготовлены из стали 40Cr. Верхняя и нижняя втулки шатуна изготовлены из медно-свинцового и алюминий-оловянного сплава. Если величина зазора превышает предельно-допустимый износ, заменяйте обе втулки.

Перед выполнением капитального ремонта дизельного двигателя или демонтажем шатунно-поршневой группы удалите нагар и следы масла с верхней части гильзы цилиндра. Нанесите чистое моторное масло на внутреннюю поверхность цилиндра, внешнюю поверхность поршня, поршневые кольца, втулку шатуна, коленчатый вал, шатунную шейку и т.д., и установите направляющую втулку на гильзу цилиндра.

Поверните коленчатый вал, установите поршень в сборе с шатуном в гильзу цилиндра и затяните болты с учетом указанного крутящего момента затяжки.

4. Коленчатый вал и маховик

На переднем конце коленчатого вала установлены распределительная шестерня и шкив ремня. На заднем конце установлен маховик. Маховик крепится шестью болтами, затяжка которых осуществляется с указанным моментом затяжки. На заднем конце коленчатого вала располагается один подшипник 6203-z, предназначенный для вала рас-

пределительной шестерни. На шкиве ремня коленчатого вала имеется метка установки угла опережения зажигания.

Маховик изготовлен из жаропрочного чугуна. На внешней поверхности маховика располагается зубчатый венец. На маховике имеется метка установки угла опережения зажигания.

5. Распределительный вал

Перед последним кулачком распределительного вала расположена шестерня привода масляного насоса. При вращении распределительного вала кулачок толкает рычаг толкателя, управляя работой впускного и выпускного клапанов каждого цилиндра.

Упорный фланец позволяет контролировать осевой люфт распределительного вала. Смазка подшипников распределительного осуществляется с помощью главного масляного канала. При установке вкладышей подшипников проверьте совмещение смазочных отверстий. Шестерня распределительного вала находится в зацеплении с ведомой шестерней масляного насоса, поэтому перед демонтажем распределительного вала необходимо сначала отсоединить масляный насос смазочного масла и затем снять распределительный вал.

Ось толкателя отклоняется от осевой линии кулачка. Во время работы происходит поворот толкателя, что обеспечивает равномерный износ нижней и цилиндрической поверхностей толкателя.

6. Распределительные шестерни

Распределительные шестерни включают в себя шестерни коленчатого вала, распределительного вала, ТНВД и привода насоса.

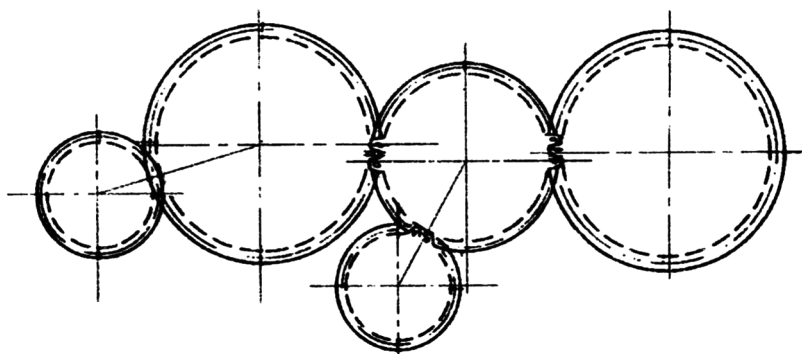


Рисунок 9. Метки на распределительных шестернях

На каждой распределительной шестерне имеется метка, кроме шестерни гидравлического насоса. Для обеспечения надлежащего вращения шестерни должны распола-

гаться в соответствующих положениях (шестерня, отмеченная определенной цифрой, должна находиться между шестернями, отмеченными соседними цифрами), см. рисунок 9. При установке шестерни ТНВД сначала необходимо отрегулировать угол опережения подачи топлива. При необходимости совместите метки в трех положениях.

Монтаж и демонтаж распределительной шестерни коленчатого вала выполняется с использованием специальных инструментов. Распределительная шестерня коленчатого вала крепится двумя болтами М8 и винтами. Шестерня ТНВД устанавливается с учетом угла опережения подачи топлива и крепится на распределительном валу ТНВД двумя болтами М8х35.

7. Топливная система и система регулирования скорости вращения двигателя

Топливная система и система регулирования скорости вращения включают в себя насос подачи топлива, топливный фильтр, ТНВД, регулятор оборотов, топливопроводы и другие части, см. рисунок 10.

Рисунок 10. Топливная система

1. Возвратный топливопровод 2. Топливопровод высокого давления 3. Инжектор 4. ТНВД
5. Топливный фильтр 6. Регулятор 7. Насос подачи топлива

Насос подачи топлива направляет топливо в топливном фильтре и затем в ТНВД. В ТНВД топливо сжимается до высокого давления, подается через топливопровод высокого давления в инжектор, распыляется по камере сгорания и сжигается.

Насос подачи топлива представляет собой поршневой насос одинарного действия. Насос подачи топлива располагается снаружи ТНВД и приводится в действие эксцентриковой шестерней на распределительном валу ТНВД.

ТНВД откалиброван на заводе-изготовителе. Не демонтируйте и не разбирайте ТНВД без специального разрешения. Если демонтаж ТНВД необходим для ремонта и регулировки, выполните очистку насоса. Замена поршня, выпускного патрубка и других частей не допускается.

В дизельном двигателе установлен механический регулятор скорости вращения. Если скорость вращения дизельного двигателя повышается, рычаг регулировки оборотов движется в направлении растяжения пружины, объем подачи топлива уменьшается, и скорость вращения двигателя тоже снижается. Не меняйте положение винтов ограничения скорости вращения и ограничения максимального количества топлива.

На регуляторе скорости вращения предусмотрена рукоятка останова. Если требуется экстренная остановка дизельного двигателя, переместите рукоятку останова.

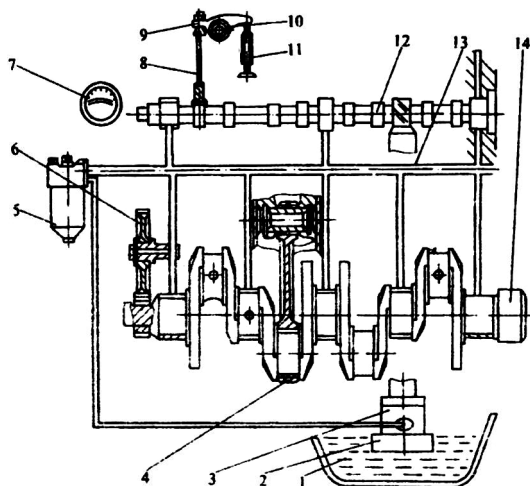
Поддерживайте корпус игольчатого клапана и игольчатый клапан топливной форсунки в чистоте. Не заменяйте их другими частями.

8. Система смазки

Система смазки состоит из фильтра масляного картера, масляного насоса, масляного фильтра и маслопроводов, см. рисунок 11.

В дизельном двигателе используются смазка под давлением и смазка разбрызгиванием. Смазка под давлением применяется для коленчатого вала, подшипников шатуна, осей коромысел, втулок распределительного вала. Смазка разбрызгиванием используется для втулок цилиндров, поршней, поршневых пальцев, втулок шатунов, толкателей, клапанов, направляющих клапанов и т.д. Для подшипников водяного насоса применяется закачка консистентной смазки.

Масло из масляного картера подается через фильтр картера и масляный фильтр в масляный насос. Находящееся под давлением масло проходит через масляный фильтр и подается: через отверстие коленчатого вала к шатунным подшипникам; через масляный канал втулки распределительного вала; в подшипник шестерни. В двигателе установлен масляный насос роторного типа. В масляном фильтре используется бумажный фильтрующий элемент, который следует заменять в случае засорения. Регулярно проводите техническое обслуживание и выполняйте очистку фильтра и замену фильтрующего элемента.



1. Масляный картер
2. Фильтр масляного картера
3. Масляный насос
4. Шатунно-поршневая группа
5. Масляный фильтр
6. Распределительный механизм
7. Масляный манометр
8. Толкатель клапана, рычаг клапана
9. Коромысло
10. Ось клапанного коромысла
11. Клапан и направляющая клапана
12. Распределительный вал и втулка
13. Масляный канал в блоке цилиндров
14. Коленчатый вал и подшипник

Рисунок 11 Система смазки

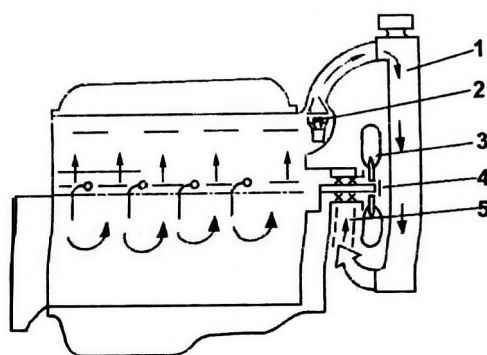
9. Система охлаждения

Система охлаждения представляет собой циркуляционную систему принудительного водяного охлаждения, см. рисунок 12. Система охлаждения включает в себя радиатор, водяной насос, вентилятор, термостат, направляющий кожух и т.д. (дизельный двигатель показан без радиатора и направляющего кожуха).

Охлаждающая жидкость подается с помощью водяного насоса из радиатора по каналу к гильзам цилиндров и головке блока цилиндров. Отработанная охлаждающая жидкость возвращается в радиатор через термостат в передней части головки блока цилиндров и выпускную трубу. Клапан термостата закрывается, когда температура воды на выходе составляет ниже 70°C, и охлаждающая жидкость подается во впускную патрубков

водяного насоса по малому кругу циркуляции, затем она поступает в водяной насос по малому кругу циркуляции. Когда температура воды на выходе составляет 70-80°C, клапан термостата открывается, и охлаждающая жидкость подается в расширительный бачок радиатора и направляется в нижний резервуар по медной трубке. Охлаждающая жидкость охлаждается с помощью вентилятора, который нагнетает или отводит воздух. Большой круг циркуляции завершается. Для вентилятора необходимо обеспечить систему подвода или отвода воздуха.

В двигателе установлен центробежный водяной насос. Водяной насос приводится в движение с помощью шкива и ремня вентилятора. Повреждение обратного клапана во время эксплуатации насоса приводит к сильной утечке воды в нижней части насоса. В этой ситуации необходимо заменить насос на новый.



1. Радиатор
2. Термостат
3. Вентилятор
4. Водяной насос
5. Впускной трубопровод

Рисунок 12. Система охлаждения

Повреждение обратного клапана приведет к попаданию воды в подшипник и ускорит его износ. Если во время работы возникает посторонний шум в подшипнике, то его необходимо заменить. При проведении технического обслуживания регулярно смазывайте водяной насос смазкой на основе кальция. Во избежание перегрева подшипника Количество смазки не должно превышать от 1/2 до 1/3 полости подшипника. Термостат, включающий в себя клапан, содержит жидкость, чувствительную к температуре, которая обеспечивает автоматическое управление работой клапана.

При проведении технического обслуживания регулярно проверяйте и регулируйте натяжение ремня между шкивами вентилятора и генератора. При нормальном натяжении прогиб ремня должен составлять 10-20 мм.

10. Электрическая система

Система электрооборудования

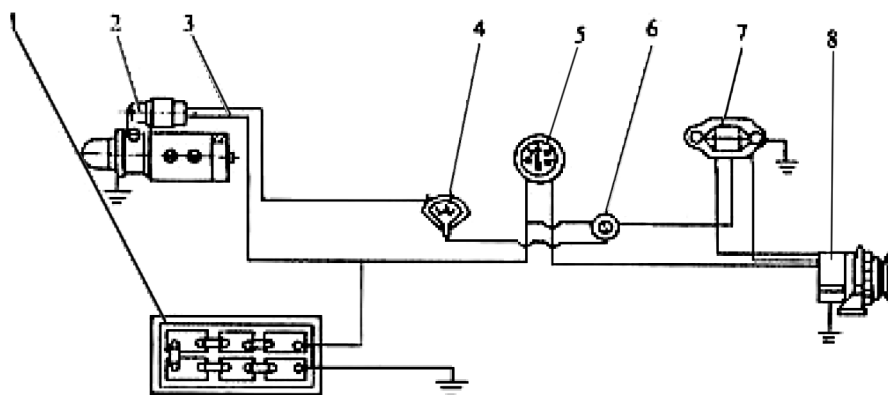
Система электрооборудования включает в себя аккумуляторную батарею, стартер, зарядный генератор, предпусковой подогреватель, замок зажигания, приборы и т.д.

Тип аккумуляторной батареи: 6-Q-135.

Зарядный генератор: шунтовый генератор с кремниевым выпрямителем модели JF21. Генератор включает в себя трехфазный двигатель переменного тока и кремниевый диод. Во избежание повреждения генератора отрицательный полюс заземлен. Для получения информации по эксплуатации и техническому обслуживанию генераторов обратитесь к руководству по эксплуатации и техническому обслуживанию генераторов серии JF.

Зацеплением шестерни стартера и зубчатого венца маховика дизельного двигателя управляет электромагнитный выключатель. После включения зажигания электромагнитный выключатель вводит шестерню стартера в зацепление с зубчатым венцом маховика, замыкает электрическую цепь для запуска двигателя и приводит в действие маховик.

После запуска двигателя немедленно выключите стартер. Под действием пружина шестерня возвращается в исходное положение. Стартер не должен работать дольше 15 секунд. Интервал между последующими запусками двигателя составляет 2-3 минуты. Если дизельный двигатель не запускается после трех попыток, выявите причину неисправности и устраните неисправность. Продолжительность работы предпускового подогревателя не должна превышать 30 минут.



- | | |
|-------------------------------|-----------------------|
| 1. Аккумуляторная батарея | 5. Амперметр |
| 2. Стартер | 6. Замок зажигания |
| 3. Электрические кабели | 7. Регулятор |
| 4. Предпусковой подогреватель | 8. Зарядный генератор |

Рисунок 13: Электрическая система

Раздел 6. Поиск и устранение неисправностей дизельного двигателя

1. Двигатель не запускается или запускается с трудом

Причина неисправности	Способ устранения неисправности
1. Засорены топливный фильтр или топливопровод	Очистите
2. В топливной системе присутствует воздух	Выпустите воздух и затяните все соединения топливопровода
3. Неправильная установка угла опережения подачи топлива	Выполните установку угла опережения подачи топлива в соответствии со спецификацией
4. Топлива не распыляется должным образом	Отрегулируйте давление распыления топлива в соответствии со спецификацией
5. Низкое давление сжатия	Очистите или замените игольчатый клапан инжектора
6. Неправильная регулировка клапанного зазора	Проверьте или замените поршневое кольцо и гильзу цилиндра и отшлифуйте клапаны. При наличии следов утечки на прокладках головки блока цилиндров затяните гайки головки блока цилиндров
7. Низкий заряд аккумуляторной батареи	Зарядите аккумуляторную батарею
8. Ослабленные электрические соединения	Проверьте и затяните электрические соединения, очистите контакты
9. Низкая температура окружающей среды, слишком вязкое масло	Подогрейте охлаждающую жидкость и смазочное масло

2. Недостаточная мощность

Причина неисправности	Способ устранения неисправности
1. Слишком низкое давление сжатия в цилиндре	См. пункт 5 выше. Установите новые части в случае превышения предельно допустимого износа
2. Неправильная установка угла опережения подачи топлива	Выполните регулировку в соответствии со спецификацией
3. Неправильная регулировка клапанного зазора	Выполните регулировку в соответствии со спецификацией
4. Неправильная подача топлива в цилиндры	Выполните регулировку ТНВД

5. Засорен воздушный фильтр	Очистите фильтр
6. Изношены или повреждены ТНВД и топливные инжекторы. Неправильная регулировка давления впрыска топлива	Замените поврежденные части на новые. Отрегулируйте давление впрыска и проверьте качество распыления топлива
7. Несоответствующая скорость вращения	Отрегулируйте скорость вращения в соответствии с номинальным значением

3. Появление дыма в выхлопных газах

Причина неисправности	Способ устранения неисправности
1. Перегрузка	Уменьшите нагрузку. Проверьте, соответствует ли нагрузка спецификации
2. Неисправность системы распыления	Проверьте давление и качество распыления. В случае повреждения ТНВД замените его
3. Низкое качество топлива	Используйте соответствующее топливо
4. Неполное сгорание	Основные причины: ненадлежащее распыление топлива топливным насосом высокого давления, неправильная установка угла опережения подачи топлива, утечка через прокладки крышки головки блока цилиндров, низкое давление сжатия. Устраните неисправность в соответствии с конкретной проблемой

4. Стук в двигателе

Причина неисправности	Способ устранения неисправности
1. Неправильная установка угла опережения подачи топлива	Выполните регулировку угла опережения подачи топлива в соответствии со спецификацией
2. В топливной системе присутствует воздух	Выпустите воздух
3. Неправильная подача топлива в цилиндры	Выполните регулировку ТНВД
4. Низкое качество топлива	Используйте соответствующее топливо
5 Износ частей	Выполните замену изношенных частей

5. Недостаточное количество смазочного масла или отсутствие давления

1. Низкий уровень масла в поддоне картера	Залейте масло до отметки на щупе для измерения уровня масла
---	---

2. Сильная утечка из маслопроводов	Устраните утечку
3. Засорены масляный фильтр и маслопровод	Очистите или замените фильтрующий элемент
4. Неисправны масляные манометры или засорена трубка манометра	Отремонтируйте или замените
5. Слишком жидкое масло	Используйте надлежащее масло
6. Сильный износ шестерней насоса, большая величина зазора между шестернями	Отрегулируйте зазор или замените шестерни
7. Не функционируют предохранительные клапаны масляного фильтра	Проверьте, отремонтируйте или замените
8. Сильно изношены коренные подшипники, подшипники шатунов и втулки распределительного вала	Отремонтируйте или замените

6. Перегрев двигателя

Причина неисправности	Способ устранения неисправности
1. Слишком высокая температура охлаждающей жидкости	
(1) Недостаточное количество охлаждающей жидкости; воздушная пробка системе охлаждения	(1) Залейте охлаждающую жидкость до уровня выше центральной линии водяного насоса
(2) Неисправен водяной насос	(2) Проверьте натяжение ремня водяного насоса, устраните утечки
(3) Наличие отложений в системе охлаждения	(3) Удалите отложения
2. Слишком высокая температура масла	
(1) Недостаточное или избыточное количество масла	(1) Убедитесь в том, что уровень масла находится между двумя линиями на щупе для измерения уровня масла
(2) Низкое давление масла, недостаточный поток масла	(2) См. параграф 5.
3. Перегрузка двигателя	Снизьте нагрузку

7. Разнос двигателя

Причина неисправности	Способ устранения неисправности
1. Неисправность регулятора оборотов	Немедленно остановите двигатель, выполните проверку и устраните неисправность

2. Заблокирована штанга топливного насоса	Немедленно остановите двигатель, выполните проверку и устраните неисправность
3. ТНВД подает избыточное количество топлива	Немедленно остановите двигатель, отрегулируйте подачу топлива
4. Поступление чрезмерного количества масла	Немедленно остановите двигатель, выполните проверку и устраните неисправность

Приложение: перечень изнашиваемых деталей для осуществления заказа

№	Наименование	№	Наименование
1	Гильза цилиндра	10	Водонепроницаемое кольцо
2	Поршневое кольцо	11	Уплотнение
3	Поршень	12	Втулка подшипника
4	Масляное уплотнение	13	Топливный инжектор
5	Зарядный генератор	14	Поршень ТНВД
6	Стартер	15	Выпускной клапан ТНВД
7	Воздушный клапан	16	Прокладка
8	Тарелка клапанной тарелки	17	Фильтрующий элемент
9	Направляющая клапана		

Срок службы изнашиваемых деталей в значительной степени зависит от условий эксплуатации и проведения технического обслуживания. Для увеличения срока службы изнашиваемых деталей эксплуатация и техническое обслуживание двигателя должны осуществляться в соответствии с нашими инструкциями. В противном случае срок эксплуатации таких частей существенно сократится.

